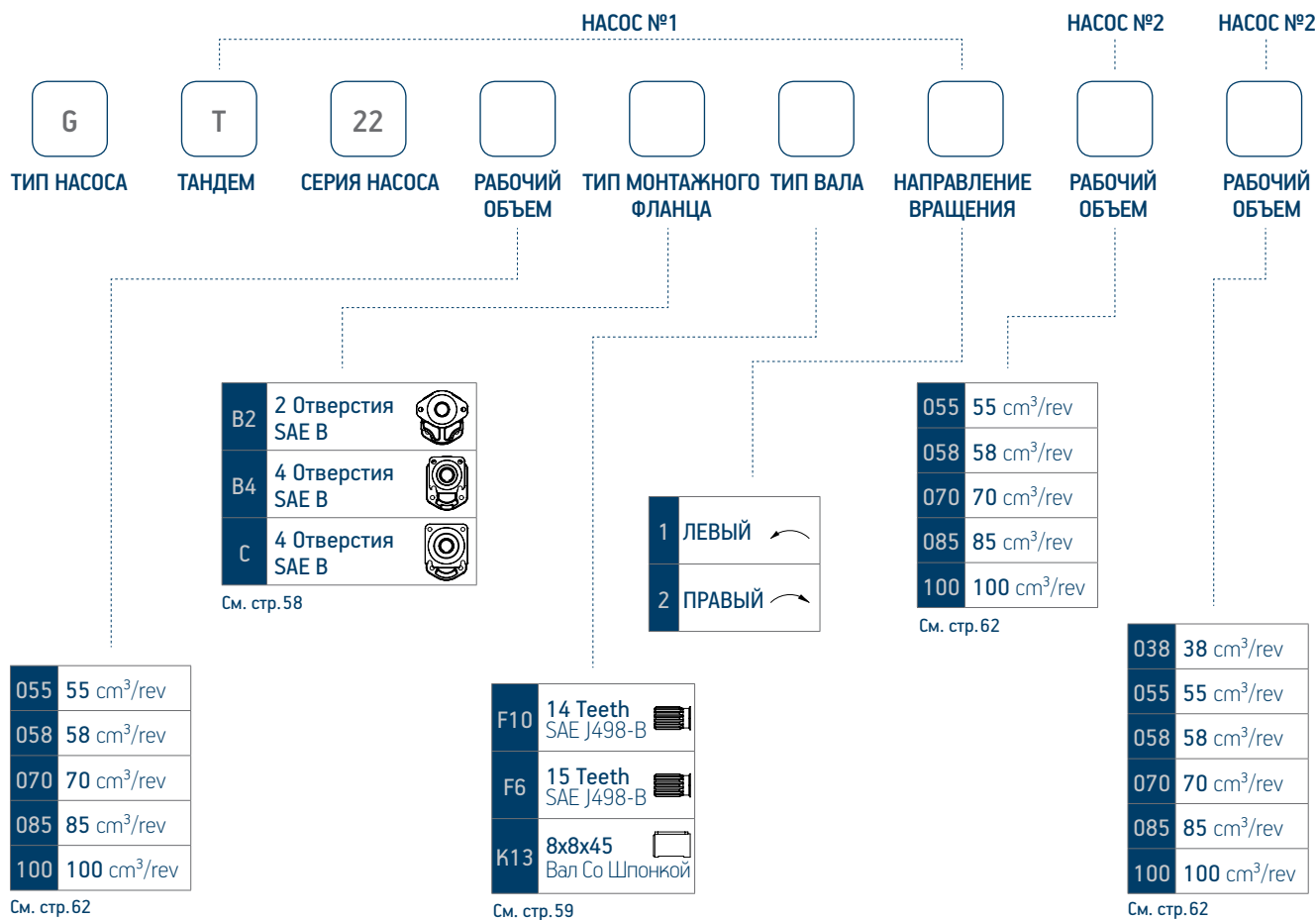
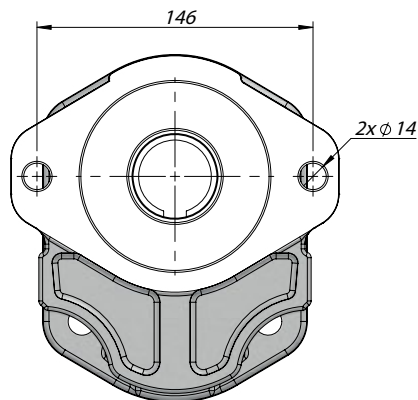
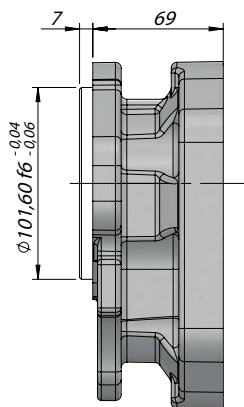


## ТАНДЕМНЫЙ НАСОС СИСТЕМА ОБОЗНАЧЕНИЙ

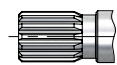


## МОНТАЖНЫЕ ФЛАНЦЫ

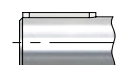
НАСОСЫ ШЕСТЕРЕННЫЕ  
AKSA-NVI-AKVA



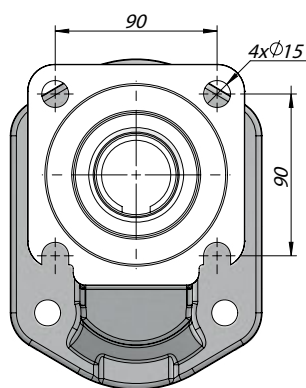
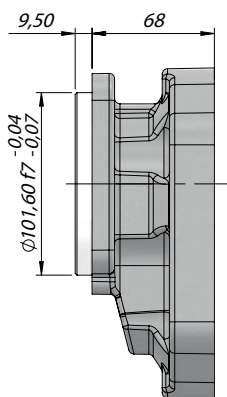
B2



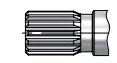
F10



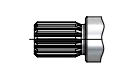
K13



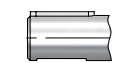
B4



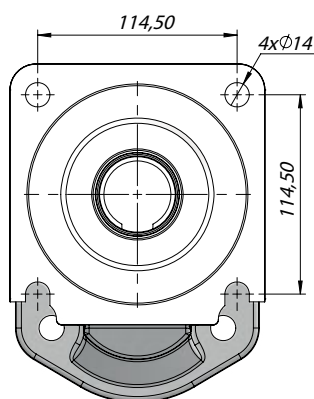
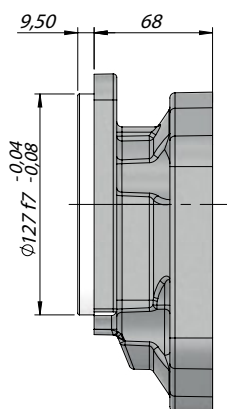
F10



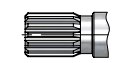
F6



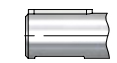
K13



C



F10

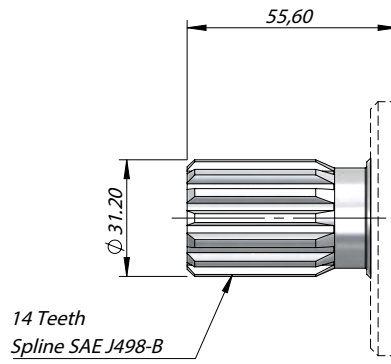


K13

**ТИПЫ ВАЛОВ**

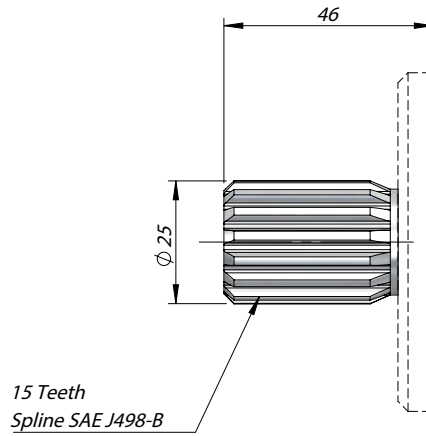
**F10**

Макс. 900 Nm



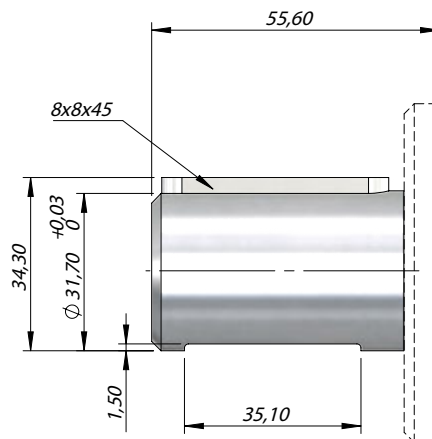
**F6**

Макс. 500 Nm



**K13**

Макс. 600 Nm



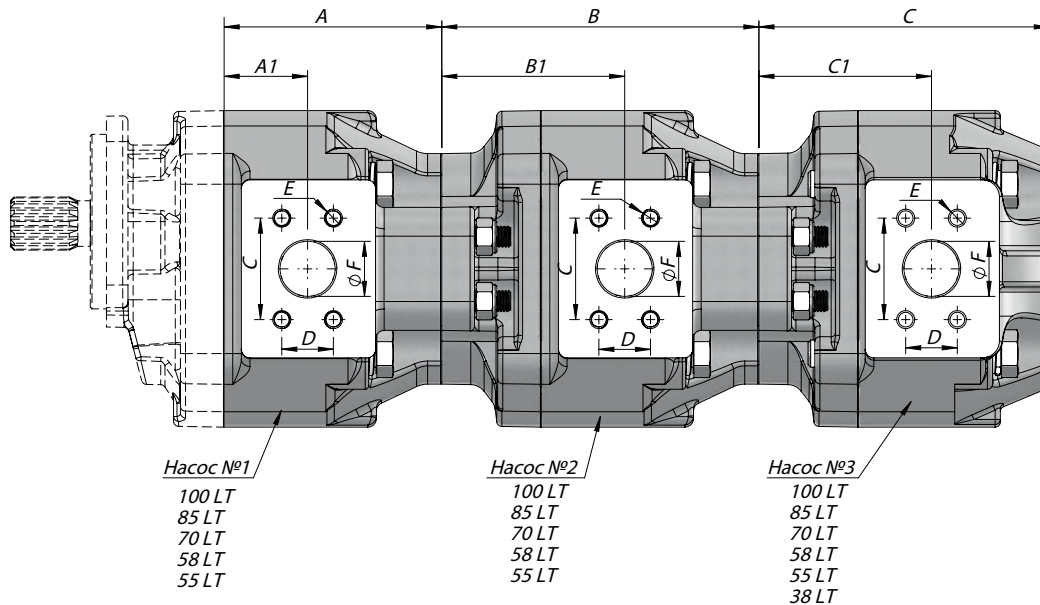
## ТЕХНИЧЕСКИЕ ДАННЫЕ

### ШЕСТЕРЕННЫЙ НАСОС НАПРАВЛЕННОГО ВРАЩЕНИЯ

Давление на входе	0.7 ÷ 1.5 бар		
Уровень рабочей вязкости	-12:100 сSt		
Температура жидкости	-10 °C + 80 °C		
Рабочее Давление	Контаминация		Рабочее давление $\beta_x=75$
	NAS 1638	ISO 4406	
≥200 бар	11	20/17	25 μm
≤200 бар	12	21/18	40 μm



УСЛОВНОЕ  
ОБОЗНАЧЕНИЕ НА  
ГИДРОСХЕМЕ



Всасывающий Порт	C	D	E	F
(cm <sup>3</sup> /rev)				
38	52.5	26	M10	25.5
55	70	36	M12	38
58				
70				
85	78	43		51
100				

Напорный Порт	C	D	E	F
(cm <sup>3</sup> /rev)				
38	47.6	22	M10	19
55	59	30		32
58				
70	78	43		51
85				
100				

Рабочий Объем	Макс. Давление Длительное	Макс. Давление Кратковременное	Макс. Пиковое Давление	Макс. Скорость Вращения Длительная	Макс. Скорость Вращения Кратковременная	Мин. Скорость Вращения	Насос №1		Насос №2		Насос №3	
							A	A1	B	B1	C	C1
(cm <sup>3</sup> /rev)	(100%)(бар)	(20 sec. макс.)(бар)	(6 sec. макс.)(бар)	(RPM)	(RPM)	(RPM)						
38	250	270	280	1500	2500	300	-	-	-	-		
55							109,5	38	167	95,5	157,5	90,5
58							110,5	40	168	97,5		
70							119,5	45,5	177	103	168,5	100
85							125,5	48,5	183	106	174,5	106
100	230	250	270									